

# 团 体 标 准

T/JSCTS 47—2024

## 公路桥梁曲线钢箱梁顶推施工技术规范

Technical code for launching construction of curved steel box girder  
bridge on highway

2024-04-07 发布

2024-06-01 实施

江苏省综合交通运输学会 发布

TJ SCTS 47-2024

## 目 次

前言 .....	II
1 范围 .....	1
2 规范性引用文件 .....	1
3 术语和定义 .....	1
4 基本要求 .....	2
5 结构设计计算 .....	2
5.1 一般规定 .....	2
5.2 设计计算 .....	2
6 施工准备 .....	4
6.1 一般规定 .....	4
6.2 顶推装置 .....	4
6.3 临时结构 .....	5
7 顶推施工 .....	6
7.1 一般规定 .....	6
7.2 顶推过程 .....	6
7.3 稳定性控制 .....	6
8 监测 .....	6
8.1 全过程监测 .....	6
8.2 编制监测报告 .....	7
附录 A (资料性) 钢箱轴线位置监测记录表 .....	8
附录 B (资料性) 临时支架变形监测记录表 .....	9
附录 C (资料性) 主梁及导梁控制截面挠度监测记录表 .....	10
附录 D (资料性) 主梁及导梁控制截面应力监测记录表 .....	11

T/J SCTS 47-2024

## 前 言

本文件按照 GB/T 1.1—2020《标准化工作导则 第1部分：标准化文件的结构和起草规则》的规定起草。

请注意本文件的某些内容可能涉及专利。本文件的发布机构不承担识别专利的责任。

本文件由江苏省交通工程集团有限公司和东南大学提出。

本文件由江苏省综合交通运输学会归口。

本文件起草单位：东南大学、江苏省交通工程集团有限公司、无锡市城市重点建设项目管理中心。

本文件主要起草人：王文炜、巫亚明、缪康、彭平、宋健、林晓澄、陈勇、谈珂威、陈新、梁柏纯、郭凯、周畅、吴曾晗、汤逸行、程毅。

TJ SCTS 47-2024

# 公路桥梁曲线钢箱梁顶推施工技术规程

## 1 范围

本文件规定了公路桥梁曲线钢箱梁顶推施工的基本要求、结构设计计算、施工准备、顶推施工及监测的要求。

本文件适用于公路桥梁曲线钢箱梁步履式顶推的施工。

## 2 规范性引用文件

下列文件中的内容通过文中的规范性引用而构成本文件必不可少的条款。其中，注日期的引用文件，仅该日期对应的版本适用于本文件；不注日期的引用文件，其最新版本（包括所有的修改单）适用于本文件。

JTG/T 3650 公路桥涵施工技术规范

JTG/T 3651 公路钢结构桥梁制造和安装施工规范

JTG D60 公路桥涵设计通用规范

## 3 术语和定义

下列术语和定义适用于本文件。

### 3.1

**单向顶推** one-way incremental launching

沿一个方向进行顶推的施工方法。

### 3.2

**双向顶推** two-way incremental launching

从桥两端同时向跨中进行顶推的施工方法。

### 3.3

**单点顶推** single-point incremental launching method

将顶推装置集中设置在某一桥台或墩台上，其余各墩台上只设置滑动支承将钢箱梁推进到位的施工方法。

### 3.4

**多点顶推** multiple-point incremental launching method

在多个墩台上设置水平千斤顶，将顶推力作用到各个墩台上将梁体推进到位的施工方法。

### 3.5

**临时支架** temporary support

用于支撑梁体的临时结构。

### 3.6

**导梁** guiding beam

连接到梁体前端，用于改善顶推过程中钢箱梁的受力，减少倾覆力矩，同时对梁体进行导向的临时结构。

### 3.7

**步履式顶推** walking-type incremental launching

在计算机液压系统的控制下实现自平衡的推压动作的顶推施工方法。

### 3.8

#### 纠偏 correction

对梁体顶推过程中出现的偏位进行控制并纠正。

## 4 基本要求

- 4.1 施工前应进行施工调查，并查阅有关的设计文件和资料，形成施工调查报告。
- 4.2 施工前应对施工安全进行评估，并建立完善的安全保证体系，保证施工安全。
- 4.3 应在施工组织设计的基础上编制顶推专项施工方案，提出人工、材料、机具设备等生产资源的合理配置。
- 4.4 宜考虑钢箱梁结构形式、连接方法、所处环境条件等因素，选择合适的顶推方式：单向顶推或双向顶推、单点顶推或多点顶推。
- 4.5 顶推施工应按以下步骤进行：
  - a) 进行结构设计计算；
  - b) 进行施工准备；
  - c) 先进行试顶推，然后正式开展顶推施工。

## 5 结构设计计算

### 5.1 一般规定

- 5.1.1 钢箱梁结构应采用分项系数表达式的极限状态设计法进行设计计算，包括承载能力极限状态和正常使用极限状态。
- 5.1.2 设计计算内容应包括导梁、钢箱梁、临时支架、节点等的承载力和变形，钢箱梁和临时支架结构的整体及局部稳定性，钢箱梁抗倾覆稳定性，临时支架基础及地基承载力。
- 5.1.3 钢箱梁桥顶推结构设计计算中，作用应采用永久作用和可变作用，作用取值应符合 JTG D60 的规定。
- 5.1.4 结构自重应根据相应的施工图设计进行计算，材料重度的取值应符合 JTG D60 的规定。
- 5.1.5 施工中的可变作用，如施工荷载、风荷载、流水压力、温度荷载、雪荷载等按照工程实际情况考虑。
- 5.1.6 钢箱梁设计预拱度等于结构自重和 1/2 汽车荷载（不计冲击力）所产生的挠度，纵桥向预拱度可按抛物线形式计算。

### 5.2 设计计算

- 5.2.1 承载能力极限状态设计的要求是按荷载基本组合（永久作用的设计值效应与可变作用设计值效应的组合）计算的效应设计值应符合公式（1）。

$$S_d \leq R_d \dots\dots\dots (1)$$

式中：

$S_d$ ——荷载组合的效应设计值；

$R_d$ ——钢箱梁或支架结构或构件的抗力设计值。

- 5.2.2 正常使用极限状态设计的要求是按荷载标准组合（永久作用的标准值效应与可变作用标准值效应的组合）计算的效应设计值应满足：



- a) 导梁变形不应大于导梁跨度的 1/600;
- b) 钢箱梁的挠度不应大于钢箱梁跨度的 1/600;
- c) 临时支架压缩变形不应大于 1cm;
- d) 临时支架横向变位不应大于 1cm。

5.2.3 钢箱梁抗倾覆稳定性验算包括横向抗倾覆稳定性验算和竖向抗倾覆稳定性验算。

5.2.4 横向抗倾覆稳定性验算是验算在结构自重、施工荷载及风荷载等作用下的钢箱梁横向抗倾覆稳定性，横向抗倾覆稳定系数应按公式 (2) 和公式 (3) 计算，计算图示如图 1。

$$K_1 = e_{\text{外}}/e \dots\dots\dots (2)$$

$$e = \frac{F_{\text{外}} \cdot e_{\text{外}} - F_{\text{内}} \cdot e_{\text{内}}}{F_{\text{外}} + F_{\text{内}}} \dots\dots\dots (3)$$

式中:

$K_1$  ——横向抗倾覆稳定系数;

$e$  ——荷载的偏心距, 单位为米 (m);

$F_{\text{外}}$  ——外侧支座的支反力, 单位为千牛 (kN);

$e_{\text{外}}$  ——外侧支座与梁体中心线的距离, 单位为米 (m);

$F_{\text{内}}$  ——内侧支座的支反力, 单位为千牛 (kN);

$e_{\text{内}}$  ——内侧支座与梁体中心线的距离, 单位为米 (m)。

5.2.5 竖向抗倾覆稳定性验算是验算在结构自重、施工荷载及风荷载等作用下的钢箱梁竖向抗倾覆稳定性, 竖向抗倾覆稳定系数应按公式 (4)~公式 (6) 计算, 计算图示如图 2。

$$K_2 = M_1/M_2 \dots\dots\dots (4)$$

$$M_1 = P_1 D_1 \dots\dots\dots (5)$$

$$M_2 = P_2 D_2 \dots\dots\dots (6)$$

式中:

$K_2$  ——纵向抗倾覆稳定系数;

$M_1$  ——稳定力矩, 单位为千牛米 (kN·m);

$M_2$  ——倾覆力矩, 单位为千牛米 (kN·m);

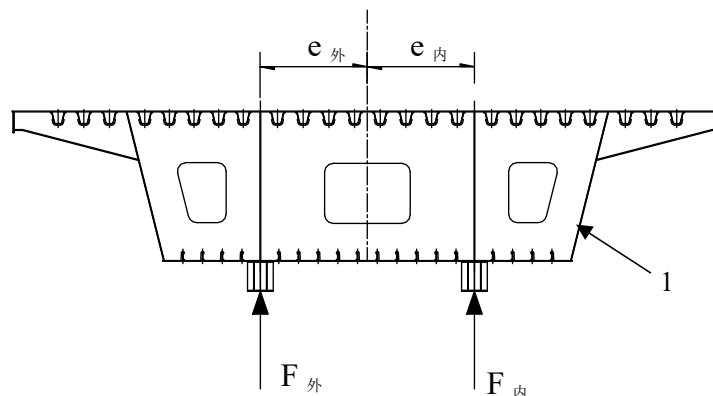
$P_1$  ——绕倾覆支点的抗倾覆力, 单位为千牛 (kN);

$D_1$  ——抗倾覆力与梁体中心线的距离, 单位为米 (m);

$P_2$  ——绕倾覆支点的倾覆力, 单位为千牛 (kN);

$D_2$  ——倾覆力与梁体中心线的距离, 单位为米 (m)。

5.2.6 横向抗倾覆稳定系数和竖向抗倾覆稳定系数均应大于 2.5。



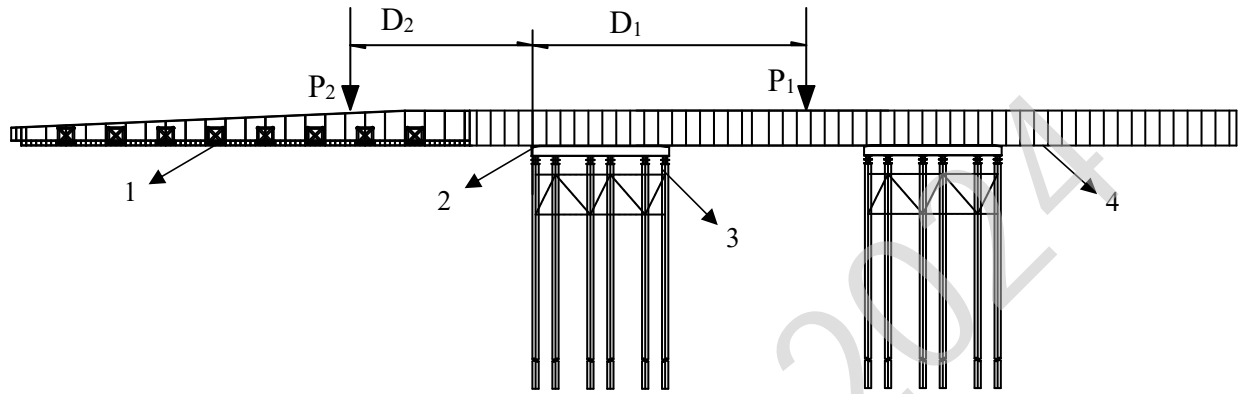
标引序号说明:

1——钢箱梁;

$F_{\text{外}}$ ——为外侧支座的支反力;

$e_{外}$ ——为外侧支座与梁体中心线的距离；  
 $F_{内}$ ——为内侧支座的支反力；  
 $e_{内}$ ——为内侧支座与梁体中心线的距离。

图 1 横向抗倾覆计算图示



标引序号说明：  
 1——导梁；  
 2——倾覆支点；  
 3——临时支架；  
 4——钢箱梁；  
 $P_1$ ——绕倾覆支点的抗倾覆力；  
 $D_1$ ——抗倾覆力与梁体中心线的距离；  
 $P_2$ ——绕倾覆支点的倾覆力；  
 $D_2$ ——倾覆力与梁体中心线的距离。

图 2 竖向抗倾覆计算图示

## 6 施工准备

### 6.1 一般规定

- 6.1.1 施工准备应包括顶推装置、临时结构的合理选取与设置。
- 6.1.2 顶推装置宜采用机电一体化设计。

### 6.2 顶推装置

- 6.2.1 顶推装置由滑动装置、导向装置、支承系统及动力与控制系统等组成，应具有足够的顶升能力、推移能力、竖向调节能力和水平纠偏能力。
- 6.2.2 滑动装置由滑道与滑板组成；导向装置宜采用可调节板或导向钢轮；支承系统可采用液压千斤顶或钢垫梁支承；动力与控制系统由千斤顶、液压泵站、液压油缸以及顶推同步控制台等共同组成。
- 6.2.3 顶推装置符合以下要求：
  - a) 顶推滑道的长度应大于水平千斤顶行程加滑块的长度，宽度应为滑板宽度的 1.2~1.5 倍；相邻支架滑道顶面高程的允许偏差宜为 2mm，同支架两滑道高程的允许偏差宜为 1mm；滑动装置的摩擦系数应经试验确定；
  - b) 实际总顶推力应不小于计算顶推力的 2 倍；
  - c) 设置在各临时支架顶的反力台应牢固且应满足顶推力的要求；
  - d) 液压泵站应紧凑轻便、安全可靠，便于安装；
  - e) 顶推同步控制台应使液压油缸的动作始终处于受控状态，实现液压油缸的同步动作，保证同步精度。

### 6.3 临时结构

6.3.1 临时结构包括顶推平台、临时支架及导梁等。

6.3.2 临时结构选用材料应符合 JTG D60、JTG/T 3650、JTG/T 3651 的要求。

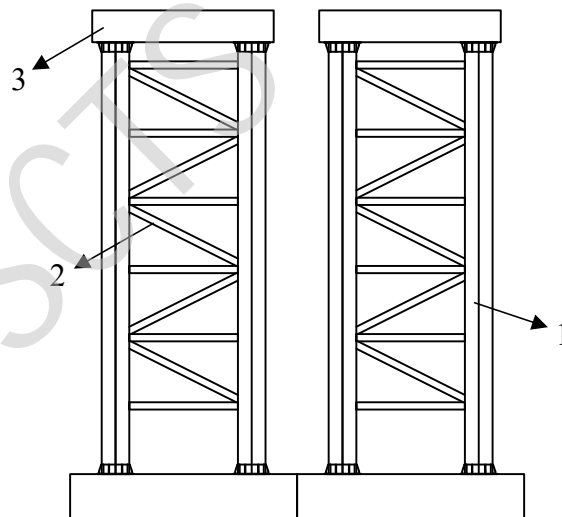
6.3.3 临时支架在满足强度和刚度要求的情况下宜采用装配式构件。

6.3.4 顶推平台的设置符合以下要求：

- a) 顶推平台应沿桥梁中线布置，除平面应满足钢箱梁曲线线形外，其顶面高程还应满足拼装竖曲线的线形要求；
- b) 顶推平台顶应设置竖向可调装置、滑梁、横向限位和导向装置等以满足钢箱梁拼装及顶推的需要；
- c) 应根据地质、水文条件，选择合理的基础方案和排水措施。

6.3.5 临时支架的设置符合以下要求：

- a) 应根据水文地质、地形、桥梁结构特点及跨径、桥下净空、地基承载力、道路交通条件、通车通航要求、工期要求、机械设备配置等因素合理选用临时支架结构形式；
- b) 根据顶推装置的构造要求及顶推过程中最大支反力和构造要求进行临时支架设计。临时支架的结构构造图如图 3；
- c) 设在永久墩承台处的临时支架无需另设基础，其它情况下的临时支架应设扩大基础；
- d) 临时支架的各立柱之间均应设置横向联系杆，以满足刚度及稳定性要求；
- e) 在正式顶推前应进行支架预压，测试临时支架的强度及变形。支架预压荷载可按照计算得到的最大承受载荷的 40%、60%、80%、100% 进行逐级加载，每次加载到位后记录各点的变形值等参数并与允许值比较，确认结果在合格范围内方可继续进行后续作业；
- f) 临时支架位置宜采用非等间距布置，以适应曲线钢箱梁的平面线形。



标引序号说明：  
1——立柱；  
2——联系杆；  
3——柱顶分配梁。

图 3 临时支架的结构构造图

6.3.6 导梁的设置符合以下要求：

- a) 导梁结构可采用钢桁梁和变截面实腹梁。在满足强度和稳定性的条件下，宜选用刚度较大、重量较轻的变截面导梁；
- b) 导梁与主梁之间宜采用焊接连接，也可采用高强螺栓连接；
- c) 导梁的长度应根据顶推跨径确定，宜为顶推跨径的 0.6~0.8 倍，刚度宜为主梁的 1/9~1/15，导

梁与主梁梁体连接处的刚度应协调，预埋件的连接强度应满足梁体顶推时的受力要求，导梁前端的最大挠度应满足 5.2.2 的规定；

- d) 为防止倾覆，导梁应设置型钢斜撑及缆风绳固定；
- e) 导梁宜设置成直线形，导梁前端的中心应落在设计线形的中线上。

## 7 顶推施工

### 7.1 一般规定

- 7.1.1 步履式顶推时应避免出现影响高墩安全的梁体爬行现象。
- 7.1.2 宜采用预制组装、分段顶推方法，确保梁体节段间相互吻合，控制钢箱梁平面线形的变化。
- 7.1.3 平面上为对称结构的钢箱梁，宜选用双向顶推；平面上为非对称结构的钢箱梁，宜选用单向顶推。
- 7.1.4 单点顶推不能控制梁体位置，梁体顶推过程中将产生较大位移时，应采用多点顶推。
- 7.1.5 采用多点顶推时，宜采用同步顶升和同步推进的控制方式，使各点的水平千斤顶能同步运行，确保梁体的同步顶推。

### 7.2 顶推过程

- 7.2.1 正式顶推前应进行试顶推，试顶推距离宜为一个行程。在试顶推过程中，应对各点的位置与负载等控制参数进行监控，及时调整控制参数，确保千斤顶顶推同步进行。
- 7.2.2 完成一个顶推行程的施工步骤如下：
  - a) 梁体升起；
  - b) 梁体前进；
  - c) 梁体回落；
  - d) 顶推设备复至初态。正式顶推时，重复顶推行程，直至施工完成。
- 7.2.3 顶推时，应利用支座垫块调整纵坡，使钢箱梁底面保持水平。
- 7.2.4 顶推过程中可不考虑钢箱梁横坡和纵坡，各顶推支点应保持在同一水平平面上，落梁时应同步调整横坡和纵坡，使其满足设计时的要求。
- 7.2.5 轴线偏移量不应超过 10cm。超过时应采取纠偏措施，轴线回正后再进行下一步顶推。

### 7.3 稳定性控制

- 7.3.1 梁体处于滑动，滑块不动的情况下，表明梁体已经脱空，应采取相应措施控制梁体稳定。
- 7.3.2 应严格控制顶推跨径，采用合理的支点横向间距、纵向间距，避免在顶推时曲线形钢箱梁出现支撑点受力不均。
- 7.3.3 应严格控制各支点的顶推力，使各支点均衡受力。
- 7.3.4 顶推施力点处宜适当加固，应采取防止结构在顶推过程中产生局部变形。

## 8 监测

### 8.1 全过程监测

- 8.1.1 全过程监测分为顶推前监测、顶推过程监测和顶推完成监测。
- 8.1.2 顶推前监测符合以下要求：

- a) 检查顶推装置、液压泵站的安装、连接正确性和可靠性；
  - b) 顶推同步控制台安全性应符合规定，保证数据通讯线路正确无误；
  - c) 在临时支架搭设全过程中，应对临时支架的平面位置、高程和垂直度进行监测。
- 8.1.3 顶推过程监测符合以下要求：
- a) 宜使用压力传感器对每个临时支架上的顶升和顶推反力进行监测；
  - b) 宜对钢箱梁轴线位置、临时支架变形、主梁及导梁监测截面的挠度和应力等进行监测；
  - c) 顶推过程中应对钢箱梁的线形进行监测；
  - d) 钢箱梁轴线位置监测记录表见附录 A，临时支架变形监测记录表见附录 B，主梁及导梁控制截面的挠度监测记录表见附录 C，主梁及导梁控制截面的应力监测记录表见附录 D；
  - e) 监测数据发生异常情况时，应停止顶推，查明原因并进行处理后方可继续施工；
  - f) 顶推过程中，应验算轴线偏移引起的横向倾覆稳定性。
- 8.1.4 顶推完成后应对钢箱梁的位置进行监测，精度控制应符合表 1。

表 1 钢箱梁顶推完成后精度控制

项目	允许偏差/mm
轴线偏位	±5
梁底高程	±10
支座底板四角相对高差	2

## 8.2 编制监测报告

监测报告内容应包括：

- a) 工程概况；
- b) 监测依据；
- c) 监测仪器以及方法；
- d) 监测内容；
- e) 数据整理与分析；
- f) 结论与建议。

附 录 A  
(资料性)  
钢箱轴线位置监测记录表

钢箱梁轴线位置监测记录表见表 A.1。

表 A.1 钢箱梁轴线位置监测记录表

测量人员:		测量单位:		测量日期:		测量仪器及测量方法:	
点号	第 次						备注
	轴线实测坐标			高程偏距	纵向偏距	横向偏距	
	X	Y	Z				
1							
2							
3							
4							
5							
6							
7							
8							
9							
10							

附 录 B  
(资料性)  
临时支架变形监测记录表

临时支架变形监测记录表见表 B.1。

表 B.1 临时支架变形监测记录表

观测人:		测量单位:		测量日期:		测量仪器及测量方法:	
序号	临时支架编号	标高	沉降量	累计沉降量	备注		
1							
2							
3							
4							
5							
6							
7							
8							
9							
10							

附 录 C  
(资料性)  
主梁及导梁控制截面挠度监测记录表

主梁及导梁控制截面的挠度监测记录表见表 C.1。

表 C.1 主梁及导梁控制截面挠度监测记录表

观测人：		测量单位：		测量日期：		测量仪器及测量方法：	
序号	控制截面编号	标高	变形量	累计变形量	备注		
1							
2							
3							
4							
5							
6							
7							
8							
9							
10							



附 录 D  
(资料性)  
主梁及导梁控制截面应力监测记录表

主梁及导梁控制截面的应力监测记录表见表 D.1。

表 D.1 主梁及导梁控制截面应力监测记录表

观测人:		测量单位:		测量日期:		测量仪器及测量方法:	
序号	控制截面编号	应变	应力	累计应力	备注		
1							
2							
3							
4							
5							
6							
7							
8							
9							
10							